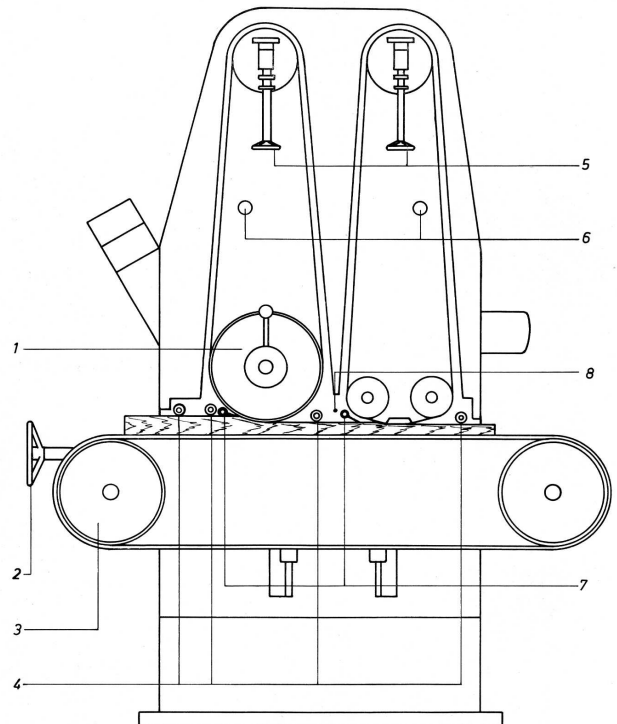
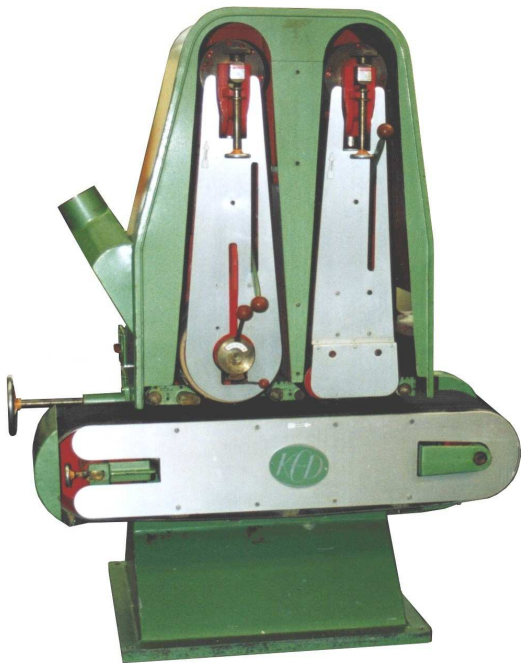


# Oberflächenschleifmaschine mit zwei Schleifstationen Type F 302



- |   |  |
|---|--|
| 1. Exzentrisch höhenverstellbare Schleifbandrolle | 5. Einstellung des Schleifbandlaufes           |
| 2. Handrad für Schleifdickeneinstellung           | 6. Bandenspannhebel                            |
| 3. Spannrolle für Transportband                   | 7. Auswechselbare Plattenfeder für kurze Teile |
| 4. Exzentrisch höhenverstellbare Druckrollen      | 8. Hier evtl. Niederhalter für kurze Teile     |

**Sonderpreis: € 9.500,00 (zzgl. MwSt.) Zwischenverkauf vorbehalten !**

**Nr.: M 308, Fabrikat: KED-Ehemann, Bj.: 1977, Generalüberholt, Garantie auf mechanische Teile 6 Monate**

## Technische Daten der Type F 302:

1. Schleifaggregat oben:	gummivulkanisierte Bandrolle Ø 320 mm	Vorschub stufenlos:	4 - 12 m/min.
2. Schleifaggregat oben:	Schleifschuh mit Oszillation	Schleifbandabm.:	2500 x 320 mm
Schleifbreite max.:	300 mm	Maschinengewicht:	ca. 1330 kg
Schleifhöhe max.:	130 mm	Absaugstutzen:	2 x 140/ 1 x 120 mm
Schleifbandmotore:	2 x 3,7 kW	Platzbedarf (lxbxh):	ca. 1,9 x 1,6 x 2,4 m
		Farbe:	RAL 6011 grün

**Alle genannten Preise verstehen sich für die Lieferung ab Werk, ausschließlich Verpackung und Transportversicherung, zzgl. gesetzlicher MwSt. Zwischenverkauf vorbehalten, Irrtum vorbehalten.**

**GRÜTZMACHER**  
**MASCHINENBAU GMBH**

Postfach 1302  
27733 Delmenhorst  
Hasberger Str. 196  
27751 Delmenhorst  
Tel.: 04221/ 4996-0  
Tel.: 04221/ 17033  
Fax.: 04221/ 4996-117  
E-mail: [info@gruetzmacher-maschinenbau.de](mailto:info@gruetzmacher-maschinenbau.de)  
Internet: [www.gruetzmacher-maschinenbau.com](http://www.gruetzmacher-maschinenbau.com)