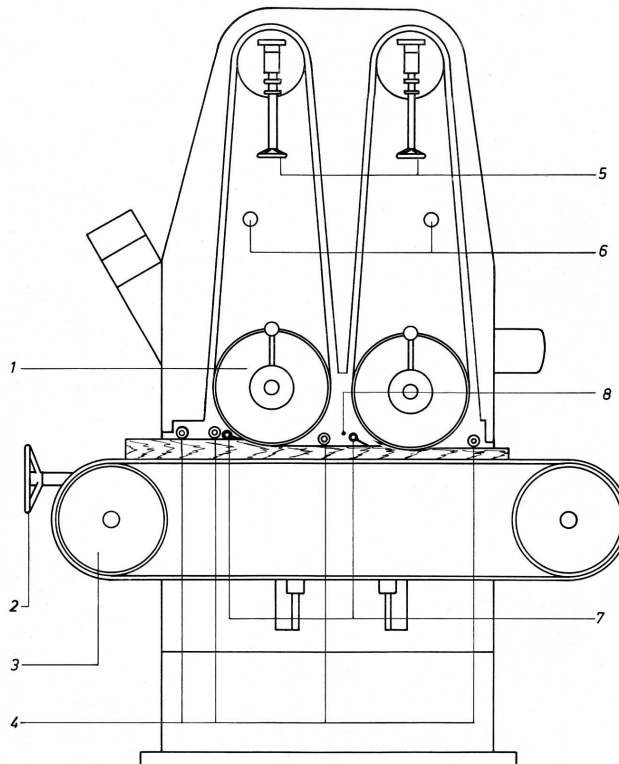


Oberflächenschleifmaschine mit zwei Schleifstationen Type F 402



- | | |
|---|--|
| 1. Exzentrisch höhenverstellbare Schleifbandrolle | 5. Einstellung des Schleifbandlaufes |
| 2. Handrad für Schleifdickeneinstellung | 6. Bandentspannhebel |
| 3. Spannrolle für Transportband | 7. Auswechselbare Plattenfeder für kurze Teile |
| 4. Exzentrisch höhenverstellbare Druckrollen | 8. Hier evtl. Niederhalter für kurze Teile |

Sonderpreis: € 12.880,00 (zzgl. MwSt.) Zwischenverkauf vorbehalten !

Nr.: M 312, Fabrikat: KED-Ehemann, Bj.: 1971, Generalüberholt, Garantie auf mechanische Teile 6 Monate

Technische Daten der Type F 402:

1. Schleifaggregat oben:	gummivulkanisierte Bandrolle Ø 320 mm	Vorschub stufenlos:	4 - 12 m/min.
2. Schleifaggregat oben:	gummivulkanisierte Schleifhöhe max.:	Schleifbandabm.:	2 x 140/ 1 x 120 mm
Schleifhöhe max.:	130 mm	Platzbedarf (lxbxh):	ca. 1,9 x 1,8 x 2,4 m
Schleifbandmotore:	2 x 4,4 kW	Farbe:	RAL 7035 lichtgrau struktur

Alle genannten Preise verstehen sich für die Lieferung ab Werk, ausschließlich Verpackung und Transportversicherung, zzgl. gesetzlicher MwSt. Zwischenverkauf vorbehalten, Irrtum vorbehalten.

GRÜTZMACHER
MASCHINENBAU GMBH

Postfach 1302 Tel.: 04221/ 4996-0
27733 Delmenhorst Tel.: 04221/ 17033
Hasberger Str. 196 Fax.: 04221/ 4996-117
27751 Delmenhorst

E-mail: info@gruetzmacher-maschinenbau.de
Internet: www.gruetzmacher-maschinenbau.com